



Information Technique du Manuel de Réparation

Golf 1984 ▶, Jetta 1984 ▶

Microfiche BV mécanique 5 vitesses 020 Edition 10.87

Marquer dans le tableau des groupes de réparation

Colonne 2

Information N° **11**

Concerne: tous

Sujet

Rétablissement de la fonctionnalité du mécanisme de rattrapage de jeu du câble d'embrayage.

Le fonctionnement du mécanisme de rattrapage de jeu du câble d'embrayage peut éventuellement être perturbé à la suite d'une mauvaise manipulation (p. ex. le fait de tirer la gaine du câble).

Indice: même après un actionnement répété de la pédale d'embrayage, le levier de débrayage ne peut plus être déplacé dans le sens inverse de l'actionnement.

Le fait que le mécanisme de rattrapage de jeu ne fonctionne pas entraîne un patinage de l'embrayage et donc une usure prématurée de celui-ci.

Nota:

Eviter impérativement un remplacement du câble. Rétablir la fonctionnalité du mécanisme de rattrapage de jeu comme décrit au verso.

Sommaire	Information Technique	Microfiche	
	page	colonne	à partir de la page
Commande de l'embrayage: remise en état	-	-	-
- Contrôle du fonctionnement	1	2	30-6

Commande de l'embrayage: remise en état

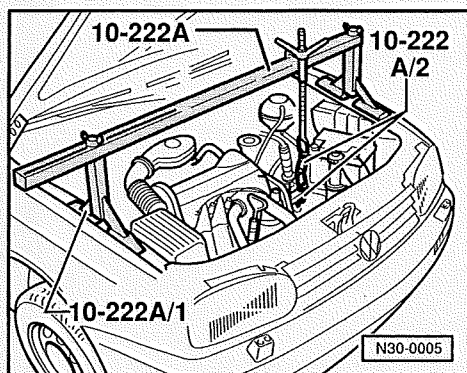
Contrôle du fonctionnement

Rétablissement de la fonctionnalité du mécanisme de rattrapage de jeu

Si le contrôle du fonctionnement du mécanisme de rattrapage de jeu ne peut pas être effectué comme décrit dans le Manuel de Réparation, le mécanisme est éventuellement perturbé à la suite d'une mauvaise manipulation (le fait de tirer la gaine du câble).

Indice:

Même après un actionnement répété de la pédale d'embrayage, le levier de débrayage ne peut plus être déplacé dans le sens inverse de l'actionnement.



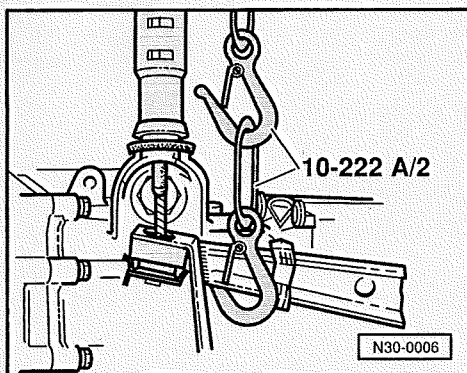
Le fait que le mécanisme de rattrapage de jeu ne fonctionne pas entraîne un patinage de l'embrayage et donc une usure prématurée de celui-ci.

Nota:

- ◆ Eviter impérativement un remplacement du câble.
- ◆ Rétablir comme suit la fonctionnalité du mécanisme de rattrapage de jeu:

- ▶ - Poser le dispositif de maintien 10-222 A avec les crochets 10-222 A/2.

————— 1 —————

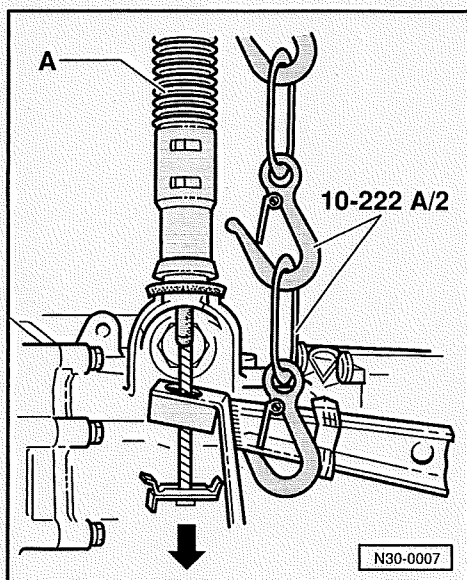


- Actionner la pédale d'embrayage et la retenir (2e mécanicien).

- ◆ Le levier de débrayage sur la boîte se trouve maintenant en position d'actionnement.

- ▶ - Bloquer le levier de débrayage dans cette position à l'aide des crochets 10-222 A/2.

- Ramener la pédale d'embrayage en position de repos.



- ▶ - Tirer le toron vers le bas (sens de la flèche) jusqu'à ce que le mécanisme de rattrapage de jeu puisse être comprimé dans la zone du soufflet -A-.

- Amener le levier de débrayage sur la boîte en position de repos.

- Effectuer à nouveau un contrôle du fonctionnement.

- Déposer le dispositif de maintien.



Information Technique du Manuel de Réparation Golf 1984 ▶, Jetta 1984 ▶

Microfiche Boîte mécanique 020 à 5 vitesses Edition 10.87

Marquer dans le tableau des groupes de réparation
Colonne 4

Information N° **10**

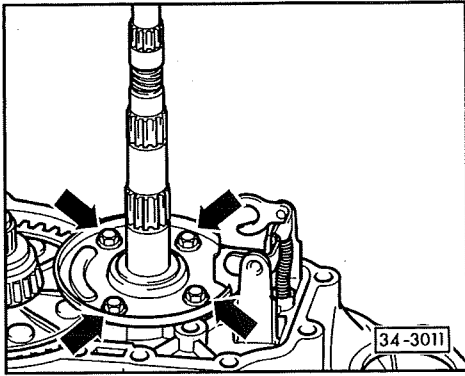
Concerne: tous les véhicules

Sujet

Le couple de serrage des vis du chapeau de palier/arbre de sortie sur le carter d'embrayage a été modifié. Le couple de serrage modifié est valable avec effet rétroactif pour toutes les boîtes de vitesses.

Sommaire	Information Technique	Microfiche	
	page	colonne	à partir de la page
Arbre primaire, arbre de sortie (pignon d'attaque) et différentiel: dépose et repose	1	4	34-32

Arbre primaire, arbre de sortie (pignon d'attaque) et différentiel: dépose et repose



◀ **Couple de serrage modifié pour les vis (flèches) du chapeau de palier/arbre de sortie sur le carter d'embrayage.**

Nouveau

25 Nm et continuer
de tourner de 90°

Ancien

40 Nm.

Nota:

Le couple de serrage modifié s'applique également à toutes les anciennes boîtes.

V.A.G Service.

Information Technique du Manuel de Réparation

Golf 1984 ►, Jetta 1984 ►

Microfiche Boîte mécanique 020 à 5 vitesses Edition 10.87

Marquer dans le tableau des groupes de réparation, colonne 3

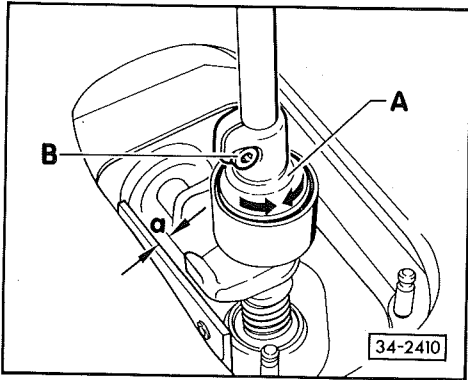
Information N°

9

Concerne: tous les modèles

Sujet:	I.T. page	Microfiche	
		co- lonne	à partir page
A – Levier des vitesses avec excentrique de réglage – réglage de la commande des vitesses (réglage de précision)	1	3	34- 5
		3	34-10
		3	34-12
		3	34-20
B – Soufflet en simlicuir de levier des vitesses: montage	3	3	34- 4
		3	34-10
		3	34-13
		3	34-20

A – Levier des vitesses avec excentrique de réglage – réglage de la commande des vitesses (réglage de précision)



▶ A partir de janvier 1991, après épuisement des leviers de vitesses avec rotule emmanchée à la presse, un excentrique de réglage – A – a été mis en service à la place de l'ancienne rotule sur le levier des vitesses, dans la zone de la bielle de commande.

Après que le réglage de la commande des vitesses a été effectué en se référant au Manuel de Réparation, il faut contrôler la cote $a = 1 - 1,5$ mm avec la 1^{re} vitesse engagée.

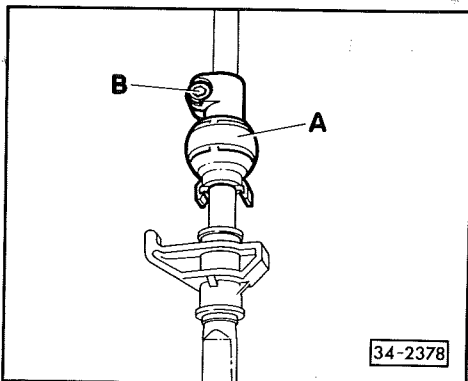
Nota:

Pour le contrôle ou pour le réglage de précision, éliminer le jeu dans la commande des vitesses en poussant légèrement vers la gauche le levier des vitesses sur le filetage du pommeau.

Si nécessaire, effectuer un réglage de précision en tournant l'excentrique – A – comme suit:

1. La 1^{re} est enclenchée.
- Desserrer la vis – B –.
 - Régler à la cote - a - en tournant l'excentrique de réglage.
 - Serrer la vis – B –.

1



Nota:

Après la repose de la boîte de vitesses et/ou du levier des vitesses/de la bielle de commande, il faut toujours régler la commande des vitesses comme décrit dans le Manuel de Réparation et ci-dessus.

▶ Contrairement à l'ancienne rotule, l'excentrique de réglage – A – peut être remplacé individuellement.

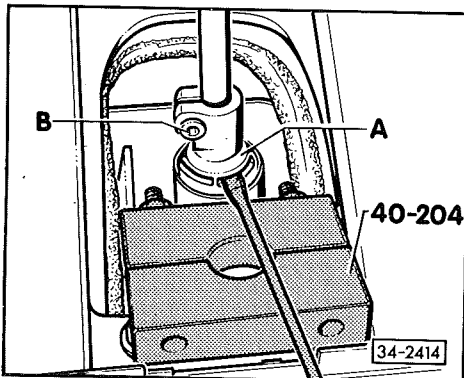
Dépose

▶ – Desserrer la vis – B – et soulever avec précaution l'excentrique de réglage – A – de la partie inférieure en faisant levier.

Repose

– Emmancher l'excentrique de réglage sur le levier des vitesses et l'encliqueter avec la partie inférieure.

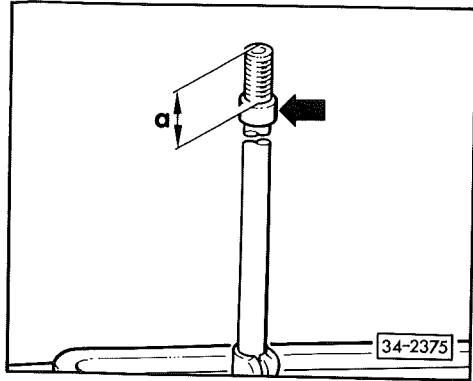
– Après le réglage de la commande des vitesses, serrer la vis – B –.



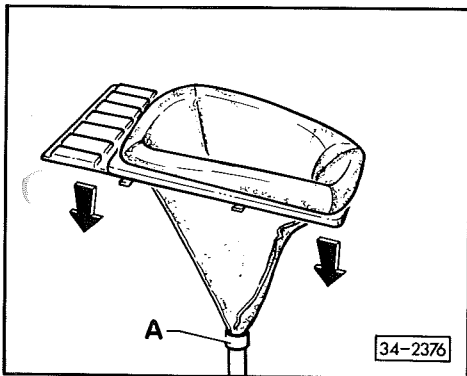
2

B – Soufflet en similicuir de levier des vitesses : montage

Pour que le soufflet en similicuir ne soit pas endommagé en se coinçant dans le mécanisme de commande, il doit être monté comme suit:

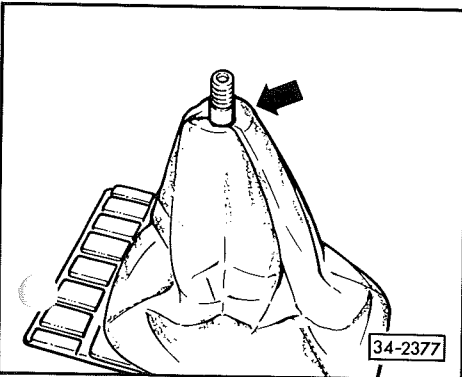


- ◀ – Ajuster le flexible (flèche) pour la fixation du soufflet sur le levier des vitesses
Cote a = 55 mm
- Tourner la face intérieure du soufflet vers l'extérieur.



- ◀ – Pousser le soufflet dans cette position jusqu'au flexible – A – sur le levier des vitesses, puis le tirer vers le bas sur le cadre (dans le sens de la flèche) et le mettre en place dans la console.

3



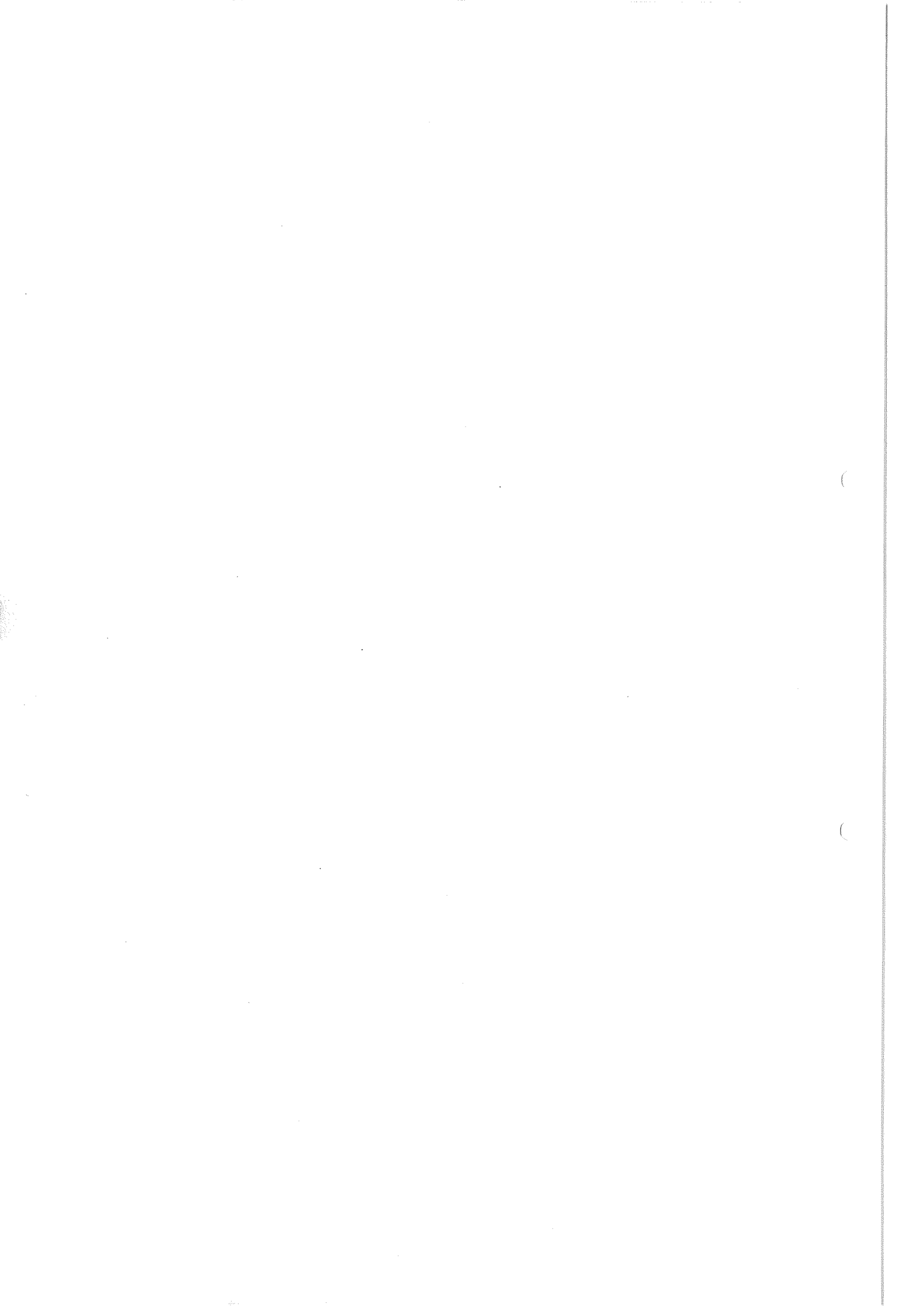
Position de montage:

- ◀ Lorsque le montage est correct, le soufflet doit être retroussé au niveau du levier des vitesses (flèche).

Nota:

Ne pas vriller le soufflet en revissant le pommeau.

4



Golf 1984 ►, Jetta 1984 ►

Microfiche

**Boîte mécanique 5 vitesses 020
Edition 10.87**

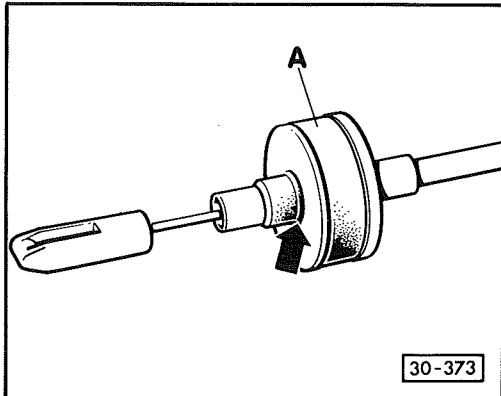
Marquer dans le tableau des groupes de réparation, colonne 2 Information No **8**

Concerne: tous les modèles

Sujet	I.T. page	Microfiche	
		colonne	à partir page
A - Câble de débrayage avec réglage automatique modifié (sauf véhicules turbo diesel avec radiateur d'air de suralimentation au-dessus de la boîte de vitesses)	2	2	30-1
B - Câble de débrayage avec réglage automatique: contrôle (indications supplémentaires pour tous les véhicules)	3	2	30-6
C - Vis de fixation de la plaque d'appui sur le vilebrequin: procédé de serrage modifié	3	2	30-12

A - Câble de débrayage à réglage automatique modifié

(sauf véhicules turbo diesel avec radiateur d'air de suralimentation au-dessus de la boîte de vitesses)



◀ A partir du 28.08.90, le câble de débrayage cité ci-dessus est pourvu d'un amortisseur en caoutchouc -A-.

Monté, le câble de débrayage s'appuie dans un logement en plastique sur l'amortisseur en caoutchouc, dont la partie frontale est pourvue d'une rondelle.

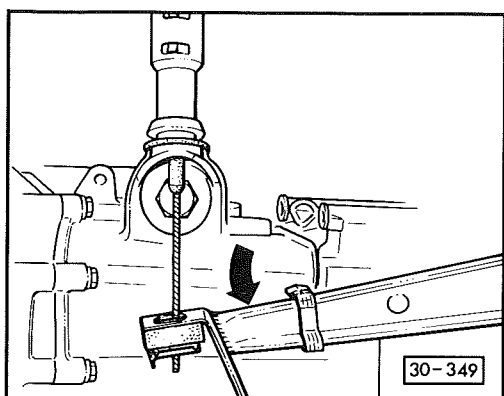
La dépose et la repose du câble de débrayage modifié s'effectue de la même manière qu'avec les câbles à réglage automatique employés jusqu'à maintenant.

La bague-joint montée jusqu'à maintenant simultanément sur les câbles pour étancher le tube-récepteur du palier de fixation est supprimée, puisqu'elle est intégrée dans l'amortisseur en caoutchouc (flèche).

Nota:

Le câble de débrayage modifié peut également être monté sur les véhicules construits jusqu'à maintenant.

B - Câble de débrayage avec réglage automatique: contrôle (indications supplémentaires pour tous les véhicules)



- ◀ - Pour éviter un remplacement prématuré et donc injustifié du câble de débrayage, il faut tenir compte des indications supplémentaires suivantes lors du contrôle de fonctionnement:
- Avant de réitérer le contrôle de fonctionnement, il faut toujours commencer par actionner au moins 5 fois la pédale de débrayage.

Ce n'est que lorsque l'on constate alors que le levier de débrayage ne peut pas être enfoncé (sens de la flèche) qu'il faut remplacer le câble.

C - Vis de fixation de la plaque d'appui sur le vilebrequin

Les vis de fixation de la plaque d'appui sur le vilebrequin doivent dès maintenant être serrées comme suit:

30 Nm + continuer de serrer d'1/4 de tour (90°)

Nota:

- Le serrage ultérieur peut se faire en plusieurs étapes.
- De façon générale, les vis doivent être remplacées par des vis enduites de produit de scellement.



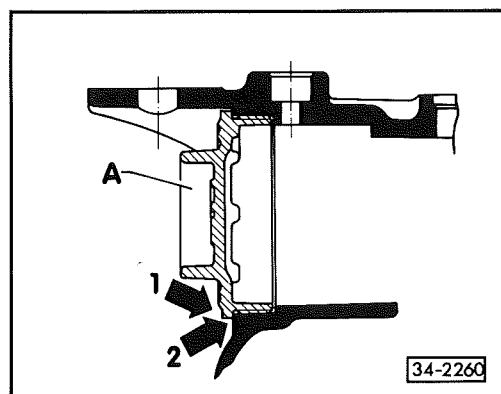
Microfiche

Boîte mécanique 5 vitesses 020
Edition 10.87

Marquer dans le tableau des groupes de réparation, colonne 3, 4 **Information No 7**

Concerne: tous les modèles

Sujet	I.T. page	Microfiche	
		colonne	à partir page
<u>Couvercle de fermeture d'axe de commande des vitesses: modifié</u>		3	34- 2
		4	34-28



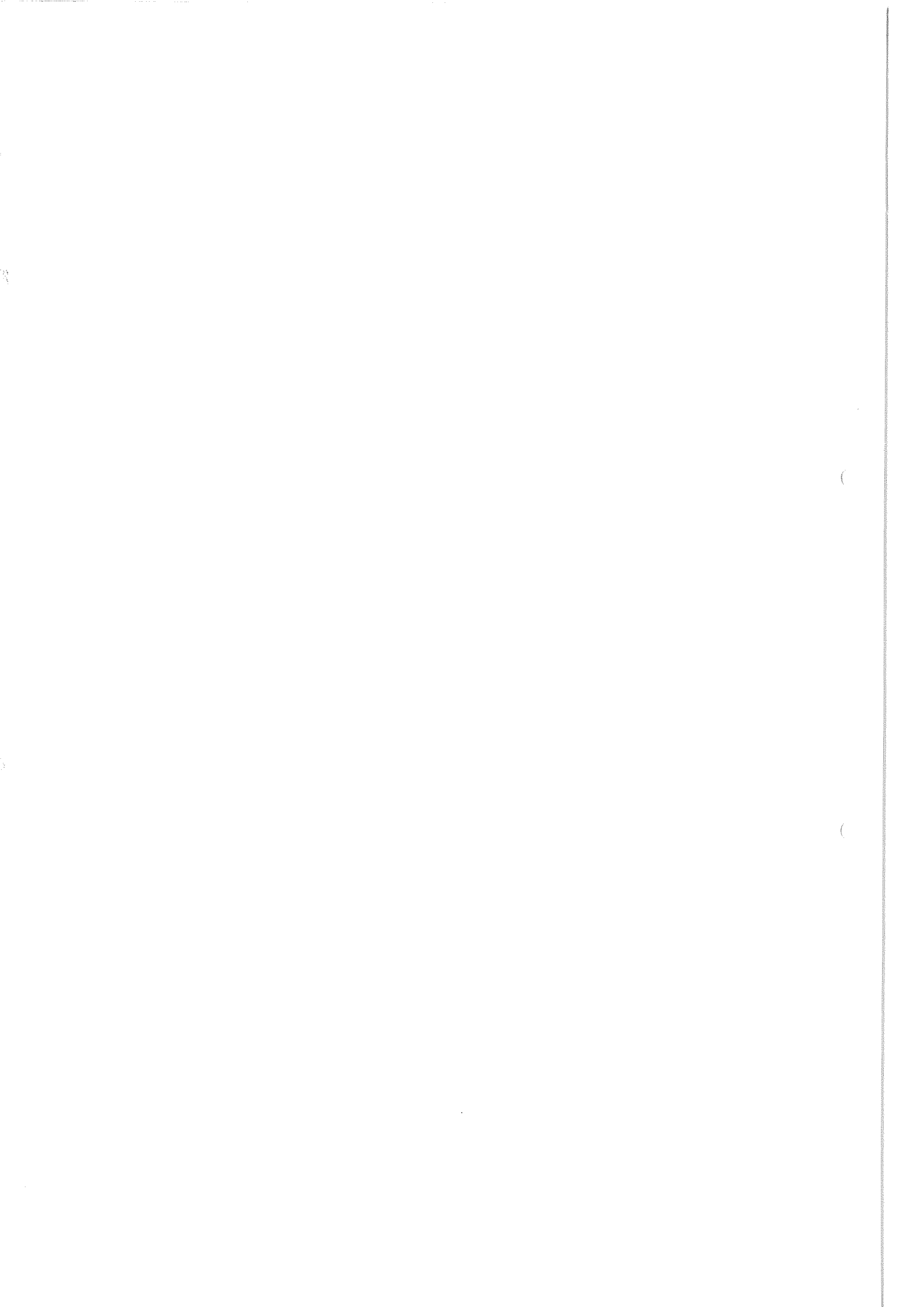
► A partir de la date de fabrication des boîtes 03 07 9, le couvercle de fermeture -A- de l'axe de commande des vitesses est muni d'un rebord (flèche 1).

C'est pourquoi le carter de boîte a été muni d'une surface d'appui (flèche 2).

Nota:

Le couvercle modifié ne peut être vissé que dans les carters de boîte avec surface d'appui. Il n'est pas offert comme pièce de rechange car l'ancien couvercle peut être vissé dans tous les carters de boîte.

Sur certaines boîtes, un joint torique se trouve en plus sous le nouveau couvercle. En cas de remise en état de ces boîtes, il faut reposer une bague-joint. N° de pièce 903.543.01.



Microfiche

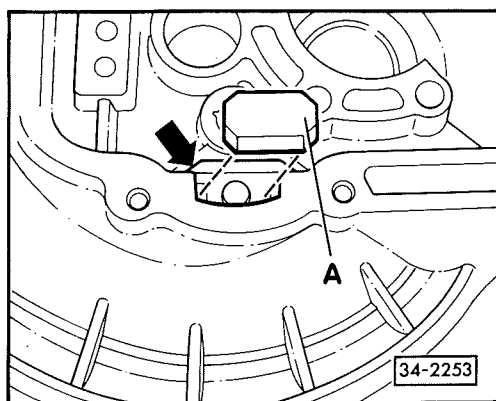
Boîte mécanique 5 vitesses 020
Edition 10.87

Marquer dans le tableau des groupes de réparation, colonne 5

Information No **6**

Concerne: tous les véhicules

Sujet	I.T. page	Microfiche	
		colonne	à partir page
<u>Aimant dans le carter d'embrayage: fixation supplémentaire avec du produit d'étanchéité</u>		5	34-56



Pour que l'aimant -A- ne sorte pas de son logement (flèche) pour bloquer ensuite les engrenages de la boîte de vitesses, il faut dès maintenant le fixer en plus avec du produit d'étanchéité pour carter AMV 188 200 03 lors de toute réparation de boîtes de vitesses.

Nota:

Un intervalle d'environ 2 heures devrait s'écouler entre la mise en place de l'aimant et le remplissage d'huile de la boîte.



Microfiche

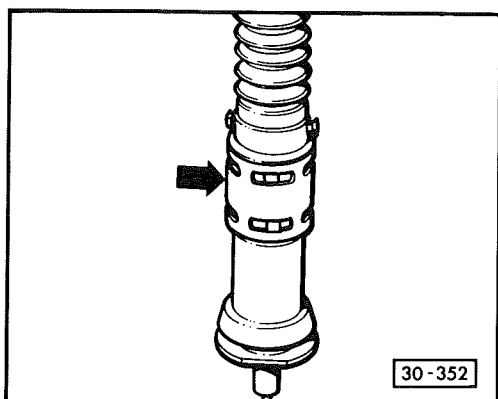
**Boîte mécanique 5 vitesses 020
Edition 10.87**

Marquer dans le tableau des groupes de réparation, colonne 2, 3 **Information No 5**

Concerne: tous les véhicules

Sujet	I.T. page	Microfiche	
		colonne	à partir page
A - Câble de débrayage à rattrapage automatique			
- Dépose et repose modifiées	2	2	30-5
- Directives supplémentaires de repose pour les véhicules équipés d'un moteur turbo diesel 1,6 l/59 kW avec refroidissement de l'air de suralimentation	5	2	30-5
- Contrôle de fonctionnement (tous les véhicules avec embrayage à rattrapage automatique)	6	2	30-6
B - Boîtiers de sélecteur unifiés	6	3	34-4

A - Câble de débrayage à rattrapage automatique

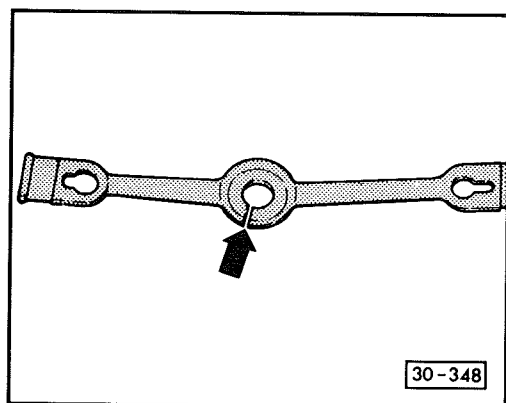


Dépose et repose modifiées

< A partir de 07.88, le boîtier du rattrapage automatique a été muni d'un revêtement (flèche) pour ne pouvoir pas être désassemblé.

C'est pourquoi, sur les câbles de débrayage équipés de ces boîtiers, le mécanisme de rattrapage ne peut plus, contrairement à ce qui est indiqué dans le Manuel de Réparation, être serré avec l'agrafe de retenue 3151 pour la dépose et la repose.

- Le mécanisme de rattrapage doit alors, pour sa dépose et sa repose, être serré avec la sangle de maintien qui est utilisée sur les nouveaux câbles pour serrer le dispositif de rattrapage.



< - A cet effet, il faut retirer la sangle de maintien avec précaution en entaillant l'oeillet (flèche).

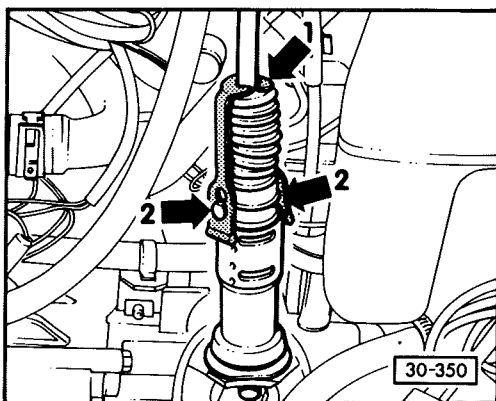
Attention

Ne pas plier le câble de débrayage. Dans le cas contraire, le fonctionnement du mécanisme de rattrapage ne peut plus être assuré.

Dépose

Nota:

En cas de réclamation, il faut contrôler le fonctionnement, page 6, avant de déposer le câble de débrayage.



- Actionner plusieurs fois la pédale d'embrayage jusqu'en butée.
- < - Accrocher l'oeillet de la sangle de maintien au-dessus de la gaine de protection (flèche 1).
- Comprimer le mécanisme de rattrapage au niveau de la gaine de protection.
- Accrocher les languettes de la sangle de maintien sur les deux goupilles (flèches 2) du mécanisme de rattrapage.
- Retirer les pièces de fixation sur le levier de l'axe de fourchette de débrayage.
- Décrocher l'oeillet sur la pédale de débrayage.
- Retirer le câble de débrayage.

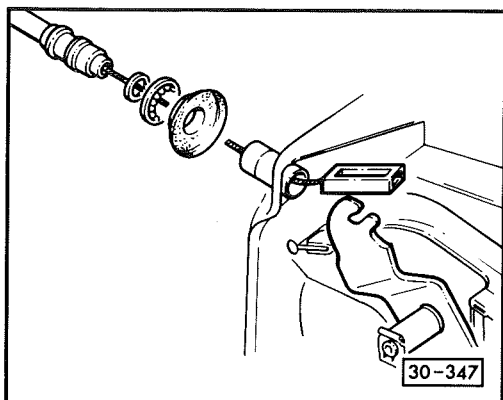
Nota:

Si le mécanisme de rattrapage ne peut pas être comprimé, il y a défaut. Le câble doit alors être détruit pour être déposé.

Repose

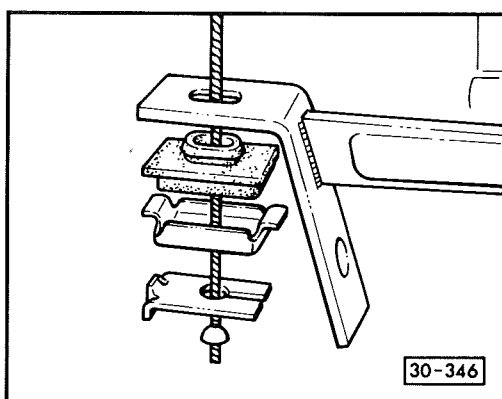
(Câble de débrayage tendu)

- Lubrifier avec de la graisse MoS2 le point d'accrochage du câble de débrayage sur la pédale.



- < - Faire passer le câble à travers le tablier et l'accrocher sur la pédale de débrayage.

- Engager l'embout de câble de débrayage dans la prise sur la boîte de vitesses et sur le levier d'axe de fourchette de débrayage en veillant à ne pas détériorer le revêtement en matière plastique du câble.



- < - Accrocher les pièces de fixation sur le levier d'axe de fourchette de débrayage.

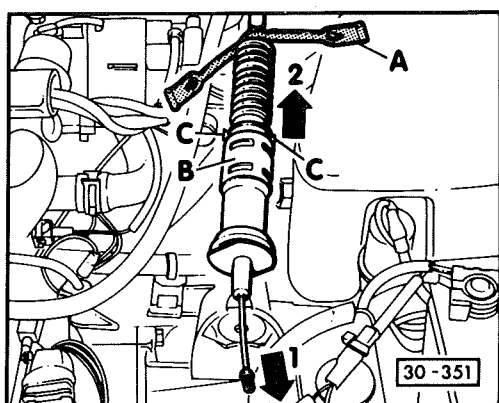
- Retirer la sangle de maintien de telle façon qu'elle puisse être réutilisée.

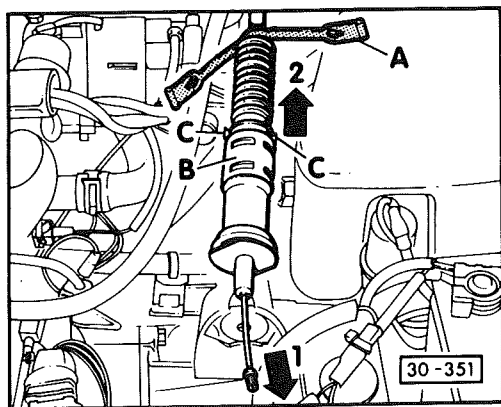
- Appuyer plusieurs fois à fond sur la pédale de débrayage.

(Câble de débrayage non tendu)

- Accrocher le câble de débrayage sur la pédale comme décrit ci-dessus.

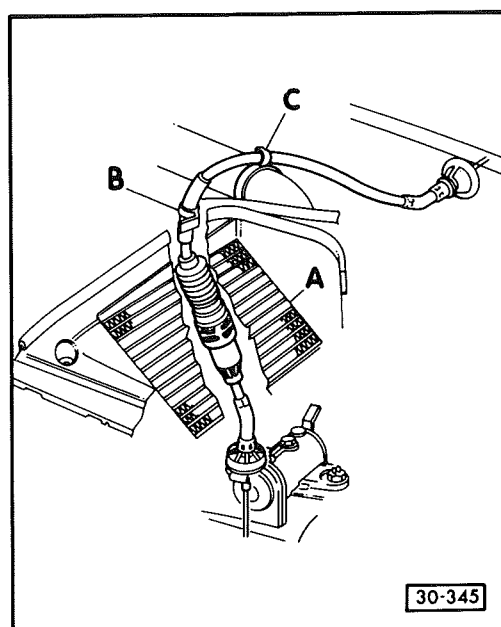
- < - Accrocher la sangle de maintien -A- au-dessus du soufflet.





- < - Tirer l'embout du câble dans le sens de la flèche -1- et le tenir; ce faisant, faire aller et venir plusieurs fois le mécanisme de rattrapage -B- jusqu'à ce qu'il puisse être comprimé en direction du tablier (direction de la flèche -2-).
- Maintenir le mécanisme de rattrapage dans cette position et accrocher les languettes de la sangle de maintien dans les goupilles -C- du mécanisme de rattrapage (2e mécanicien).
- Poser le câble de débrayage sur la boîte de vitesses.
- Retirer la sangle de maintien.

Directives supplémentaires de repose pour les véhicules équipés d'un moteur turbo diesel 1,6 l/59 kW avec refroidissement de l'air de suralimentation

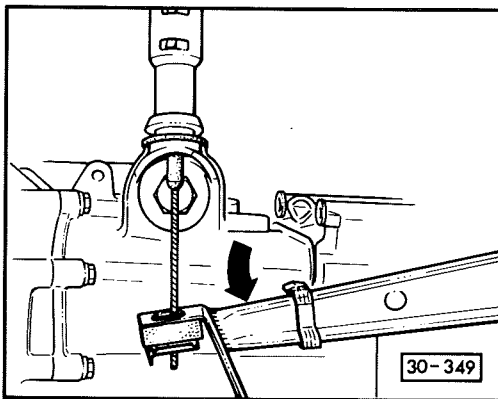


- < Sur les véhicules cités ci-dessus, le câble de débrayage est placé autour du radiateur d'air de suralimentation. Lors de la repose, il doit être en plus fixé avec deux supports, l'un sur le guidage d'air -B- et l'autre sur le flexible de pression -C-. La suite de la dépose et de la repose doit être effectuée comme décrit à partir de la page 3.

Contrôle du fonctionnement (tous les véhicules avec embrayage à rattrapage automatique)

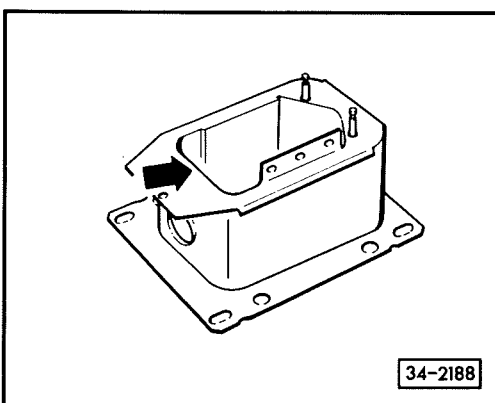
L'occasion se présentant, le contrôle du fonctionnement du rattrapage automatique de l'embrayage est encore une fois rappelé.

- Le mécanisme de rattrapage du câble de débrayage ne doit présenter aucune détérioration.



- Actionner la pédale de débrayage au moins 5 fois jusqu'en butée.
- < - Déplacer le levier de débrayage d'env. 10 mm dans le sens de la flèche, à l'opposé du sens de commande. Ce faisant, le levier de débrayage doit pouvoir être déplacé librement.

B - Boîtiers de sélecteur unifiés



- < A partir de 07.89, un boîtier de sélecteur unique est posé sur tous les véhicules équipés d'une boîte mécanique 020. Le "4" ou le "5" frappé à l'avant du boîtier (flèche) et indiquant la présence d'une boîte à 4 ou à 5 vitesses est supprimé.

Microfiche

Boîte mécanique 020 à 5 vitesses, édition 10.87

Marquer dans le tableau des groupes de réparation, colonne 1

Information N°

4*

Concerne: tous les modèles

Sujet:	I.T. page	Microfiche	
		colonne	à partir page
* remplace l'Information Technique édition 10.89			
Caractéristiques techniques	1 - 10	1	00-3
Tableau des boîtes de vitesses			
Le tableau des boîtes de vitesses avec lettres-repères, appariement des ensembles, démultiplications et capacités a été remanié et remplace les indications valables jusqu'à présent.			
La boîte de vitesses avec lettres-repères			
AVX			
est nouvelle dans le tableau.			

Lettres-repères, appariement des ensembles, démultiplications, capacités

Boîte mécanique 020 à 5 vitesses				
Lettres-repères		7A	9A	ACD
Fabrication	de	08.83	08.83	07.84
	à	07.84	07.87	07.89
Appariement	Type	Golf, Jetta		
	Moteur	1,6 l – 40 kW Diesel	1,8 l – 70 kW 82 kW	1,8 l – 70 kW 77 kW 79 kW 82 kW
Démultiplication: Z ₂ : Z ₁	Transmission	67 : 17 = 3,941	66 : 18 = 3,667	66 : 18 = 3,667
	1 ^{re}	38 : 11 = 3,455	38 : 11 = 3,455	38 : 11 = 3,455
	2 ^e	35 : 18 = 1,944	36 : 17 = 2,118	36 : 17 = 2,118
	3 ^e	36 : 28 = 1,286	39 : 27 = 1,444	39 : 27 = 1,444
	4 ^e	30 : 33 = 0,909	35 : 31 = 1,129	35 : 31 = 1,129
	5 ^e	37 : 52 = 0,712	42 : 47 = 0,894	42 : 47 = 0,894
	6 ^e	–	–	–
	Marche AR	38 : 12 = 3,167	38 : 12 = 3,167	38 : 12 = 3,167
	Tachymètre	16 : 7 = 2,286 ¹⁾	15 : 7 = 2,143 ¹⁾	15 : 7 = 2,143 ¹⁾

1

Lettres-repères	7A	9A	ACD
Capacité	2,0 litres		
Spécification	Huile de boîte GL 4 SAE 80 ou G 50 SAE 75 W 90 (huile de synthèse)		
Commande d'embrayage	mécanique		
Disque d'embrayage Ø	200 mm	210 mm	210 mm
Flasque des arbres de pont Ø	90 mm	100 mm	100 mm
Pneus: circonférence dynamique	env. 1,77 m		
l _t totale au rapport maxi	2,937	3,277	3,277
Vitesse au rapport maxi avec n = 1000/min	36 km/h	32 km/h	32 km/h
	SVA ²⁾	SVA ²⁾	

Remarques:

- 1) Pignon d'entraînement de tachymètre – gris laiteux
- 2) SVA = indicateur de changement de vitesse et de consommation

2

Lettres-repères, appariement des ensembles, démultiplications, capacités

Boîte mécanique 020 à 5 vitesses				
Lettres-repères		4S	4T	8A
Fabrication	de à	08.83	08.83	08.83 07.85
Appariement	Type	Golf, Jetta		
	Moteur	1,6 l – 37, 40 kW Diesel	1,6 l – 51, 59 kW Turbo diesel	1,6 l - 51 kW Turbo diesel
		1,6 l – 44, 55 kW Turbo diesel	1,6 l – 51 kW 53 kW 55 kW	1,8 l – 66 kW
		1,6 l – 51 kW 53 kW	1,8 l – 62 kW 66 kW ¹⁾	
Démultiplication: $Z_2:Z_1$	Transmission	67 : 17 = 3,941	66 : 18 = 3,667	66 : 18 = 3,667
	1 ^{re}	38 : 11 = 3,455	38 : 11 = 3,455	38 : 11 = 3,455
	2 ^e	35 : 18 = 1,944	35 : 18 = 1,944	35 : 18 = 1,944
	3 ^e	36 : 28 = 1,286	36 : 28 = 1,286	36 : 28 = 1,286
	4 ^e	30 : 33 = 0,909	30 : 33 = 0,909	30 : 33 = 0,909
	5 ^e	38 : 51 = 0,745	38 : 51 = 0,745	38 : 51 = 0,745
	6 ^e	–	–	–
	Marche AR	38 : 12 = 3,167	38 : 12 = 3,167	38 : 12 = 3,167
Tachymètre	16 : 7 = 2,286 ²⁾	15 : 7 = 2,143 ³⁾	15 : 7 = 2,143 ³⁾	

3

Lettres-repères	4S	4T	8A
Capacité	2,0 litres		
Spécification	Huile de boîte GL 4 SAE 80 ou G 50 SAE 75 W 90 (huile de synthèse)		
Commande d'embrayage	mécanique		
Disque d'embrayage \varnothing	200 mm (190 mm sur moteur 1,6 l de 51, 53 et 55 kW) ⁴⁾		
Flasque des arbres de pont \varnothing	90 mm	90 mm	90 mm
Pneus: circonférence dynamique	env. 1,77 m		
l totale au rapport maxi	2,937	2,732	2,732
Vitesses au rapport maxi avec $n = 1000/\text{min}$	36 km/h	39 km/h	39 km/h
			SVA ⁵⁾

Remarques:

1) jusqu'à 07.89

2) Pignon d'entraînement de tachymètre – gris laiteux

3) Pignon d'entraînement de tachymètre – rouge

4) 1,8 l de 62 et 66 kW 210 mm \varnothing , Turbo diesel 1,6 l de 59 kW 210 mm \varnothing

5) SVA = indicateur de changement de vitesse et de consommation

4

Lettres-repères, appariement des ensembles, démultiplications, capacités

Boîte mécanique 020 à 5 vitesses				
Lettres-repères		AEN	2Y	AUG
Fabrication	de à	07.85	01.84	08.89
Appariement	Type	Golf, Jetta		
	Moteur	1,6 l – 60 kW 1,8 l – 66 kW	1,8 l – 95 kW 102 kW 2,0 l – 100 kW	1,8 l – 62 kW 66 kW 70 kW 77 kW 79 kW 82 kW
Démultiplication: $Z_2 : Z_1$	Transmission	66 : 18 = 3,667	66 : 18 = 3,667	66 : 18 = 3,667
	1 ^{re}	38 : 11 = 3,455	38 : 11 = 3,455	38 : 11 = 3,455
	2 ^e	36 : 17 = 2,118	36 : 17 = 2,118	35 : 18 = 1,944
	3 ^e	39 : 27 = 1,444	39 : 27 = 1,444	39 : 27 = 1,444
	4 ^e	35 : 31 = 1,129	35 : 31 = 1,129	35 : 31 = 1,129
	5 ^e	42 : 47 = 0,894	31 : 34 = 0,912	42 : 47 = 0,894
	6 ^e	–	–	–
	Marche AR	38 : 12 = 3,167	38 : 12 = 3,167	38 : 12 = 3,167
Tachymètre	15 : 7 = 2,143 ¹⁾	15 : 7 = 2,143 ¹⁾	15 : 7 = 2,143 ¹⁾	

5

Lettrés-repères	AEN	2Y	AUG
Capacité	2,0 litres		
Spécification	Huile de boîte GL 4 SAE 80 ou G 50 SAE 75 W 90 (huile de synthèse)		
Commande d'embrayage	mécanique		
Disque d'embrayage Ø	210 mm	210 mm	210 mm
Flasque des arbres de pont Ø	90 mm	100 mm	100 mm
Pneus: circonférence dynamique	env. 1,77 m		
Vitesse au rapport maxi	3,278	3,344	3,278
Vitesse au rapport maxi avec n = 1000/min	32 km/h	31,8 km/h	32 km/h

Remarques:

1) Pignon d'entraînement de tachymètre – rouge

Lettres-repères, appariement des ensembles, démultiplications, capacités

Boîte mécanique 020 à 5 vitesses				
Lettres-repères		AGS	ATH	AVZ
Fabrication	de à	07.85 07.87	08.89	08.89
Appariement	Type	Golf, Jetta		
	Moteur	1,6 l – 40 kW Diesel 1,6 l – 51 kW Diesel	1,8 l – 62 kW 66 kW	1,8 l – 70 kW
Démultiplication: $Z_2 : Z_1$	Transmission	67 : 17 = 3,941	66 : 18 = 3,667	67 : 17 = 3,941
	1 ^{re}	38 : 11 = 3,455	38 : 11 = 3,455	38 : 11 = 3,455
	2 ^e	35 : 18 = 1,944	35 : 18 = 1,944	35 : 18 = 1,944
	3 ^e	36 : 28 = 1,286	36 : 28 = 1,286	36 : 28 = 1,286
	4 ^e	30 : 33 = 0,909	30 : 33 = 0,909	30 : 33 = 0,909
	5 ^e	38 : 51 = 0,745	38 : 51 = 0,745	38 : 51 = 0,745
	6 ^e	–	–	–
	Marche AR	38 : 12 = 3,167	38 : 12 = 3,167	38 : 12 = 3,167
	Tachymètre	16 : 7 = 2,286 ¹⁾	15 : 7 = 2,143 ²⁾	16 : 7 = 2,286 ¹⁾

7

Lettres-repères	AGS	ATH	AVZ
Capacité	2,0 litres		
Spécification	Huile de boîte GL 4 SAE 80 ou G 50 SAE 75 W 90 (huile de synthèse)		
Commande d'embrayage	mécanique		
Disque d'embrayage Ø	200 mm	210 mm	210 mm
Flasque des arbres de pont Ø	90 mm	100 mm	100 mm
Pneus: circonférence dynamique	env. 1,77 m		
l _{totale} au rapport maxi	2,396	2,731	2,936
Vitesse au rapport maxi avec n = 1000/min	44 km/h	39 km/h	36 km/h
	SVA ³⁾		

Remarques:

- 1) Pignon d'entraînement de tachymètre – gris laiteux
- 2) Pignon d'entraînement de tachymètre – rouge
- 3) SVA = indicateur de changement de vitesse et de consommation

Lettres-repères, appariement des ensembles, démultiplications, capacités

Boîte mécanique 020 à 5 vitesses			
Lettres-repères		AWY	AVX
Fabrication	de à	08.89	08.89
Appariement	Type	Golf, Jetta	
	Moteur	1,6 l – 40 kW Diesel	1,6 l – 44 kW Turbo diesel
Démultiplication: $Z_2 : Z_1$	Transmission	67 : 17 = 3,941	68 : 16 = 4,250
	1 ^{re}	38 : 11 = 3,455	38 : 11 = 3,455
	2 ^e	35 : 18 = 1,944	35 : 18 = 1,944
	3 ^e	39 : 27 = 1,444	36 : 28 = 1,286
	4 ^e	35 : 31 = 1,129	30 : 33 = 0,909
	5 ^e	42 : 47 = 0,894	38 : 51 = 0,745
	6 ^e	–	–
	Marche AR	38 : 12 = 3,167	38 : 12 = 3,167
	Tachymètre	16 : 7 = 2,286 ¹⁾	17 : 7 = 2,429 ²⁾

9

Lettres-repères	AWY	AVX
Capacité	2,0 litres	
Spécification	Huile de boîte GL 4 SAE 80 ou G 50 SAE 75 W 90 (huile de synthèse)	
Commande d'embrayage	mécanique	
Disque d'embrayage Ø	200 mm	190 mm
Flasque des arbres de pont Ø	90 mm	90 mm
Pneus: circonférence dynamique	env. 1,77 m	
Vitesse totale au rapport maxi	3,523	3,166
Vitesse au rapport maxi avec n = 1000/min	30 km/h	33 km/h

Remarques:

- 1) Pignon d'entraînement de tachymètre – rouge
- 2) Pignon d'entraînement de tachymètre – vert

Microfiche

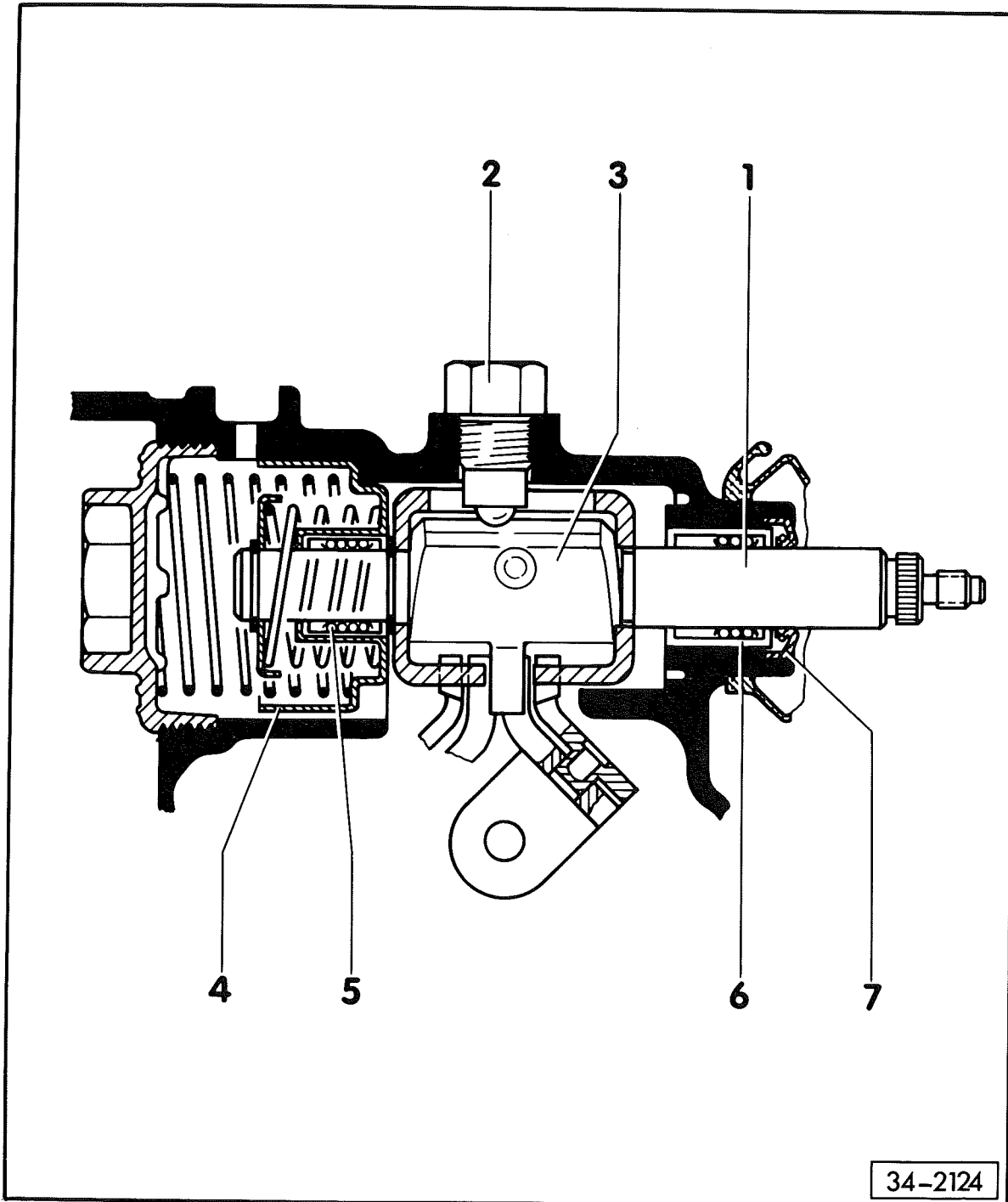
**Boîte mécanique 5 vitesses 020
Edition 10.87**

Marquer dans le tableau des groupes de réparation, colonne 2, 3 Information No **3**

Concerne: tous

Sujet	I.T. page	Microfiche	
		colonne	à partir page
A - Calage et paliers de l'arbre de commande modifiés dans la boîte	2-5	3	34-3
B - Remise en état de l'embrayage (Indications supplémentaires)	5	2	30-10

A - Calage et paliers de l'arbre de commande modifiés dans la boîte



A partir de la date de construction de boîte 07 02 9, le calage et le palier de l'arbre de commande ont été modifiés:

- Calage de l'arbre de commande

avant : l'arbre de commande 1 a été calé grâce à un crantage à billes.

nouveau : l'arbre de commande 1 est calé par une vis de calage 2 à l'aide d'un élément de crantage 3.

La vis de calage est posée à la place de l'ancienne vis à tenon. Pour cela, le trou fileté du carter de boîte a été adapté au diamètre de filetage plus important de la vis de calage.

Couple de serrage: **20 Nm**

Nota:

Avant la repose de la vis de calage, deux filets doivent être enduits du produit d'étanchéité AMV 188 200 03.

- Paliers de l'arbre de commande

avant : paliers lisses

nouveau : appui dans des manchons à billes.

L'arbre de commande est placé dans le capuchon de butée 4 et dans le carter de boîte avec les manchons à billes 5 et 6.

Nota:

Le manchon à billes 5 ne peut être remplacé qu'avec le capuchon de butée 4 - fig. 1.

Dépose et repose du manchon à billes 6 - fig. 2 et 3.

Position de montage - fig. 3.

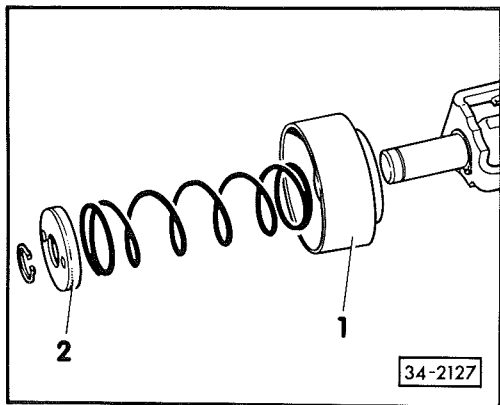
La bague-joint 7 a été adaptée au palier modifié de l'arbre de commande - appariement - fig. 4.

Dépose: faire levier avec le levier d'extraction VW 681.

Repose: fig. 5

Nota:

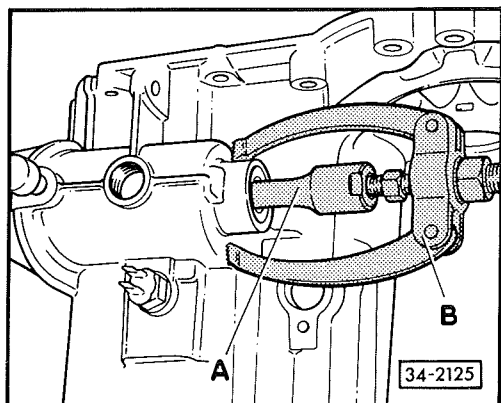
La "commande intérieure" modifiée ne peut être posée sur l'ancien carter de boîte.



< Fig. 1 Manchon à billes avec capuchon de butée 1: remplacement

Attention:

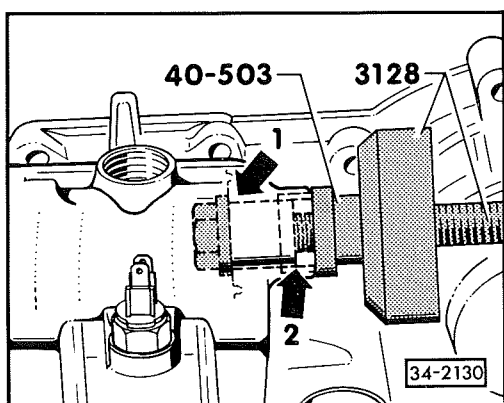
L'arrêt 2 est précontraint par un ressort de pression. Maintenir l'arrêt lors du desserrage du segment d'arrêt. Détendre ensuite prudemment le ressort de pression.



< Fig. 2 Manchon à billes: extraction du carter de boîte

A = Extracteur à prise intérieure
18 à 23 mm
p. ex. Kukko 21/3

B = Contre-appui
p. ex. Kukko 22/1

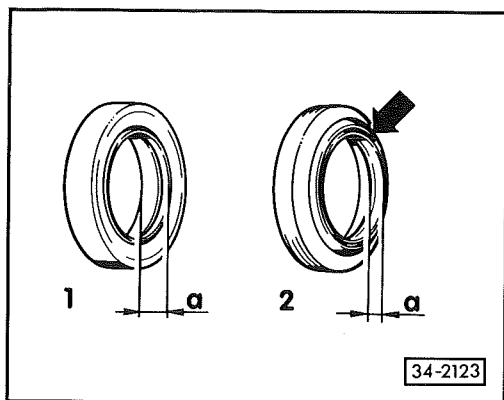


< Fig. 3 Manchon à billes: emmanchement dans le carter de boîte

- Emmancher jusqu'à butée (flèche 1).

Position de montage:

Le manchon à billes fait saillie hors de l'alésage du côté de la bague-joint (flèche 2).



< Fig. 4 Différenciation des bagues-joints

1 - Bague-joint jusqu'à date de fabrication 06 02 9

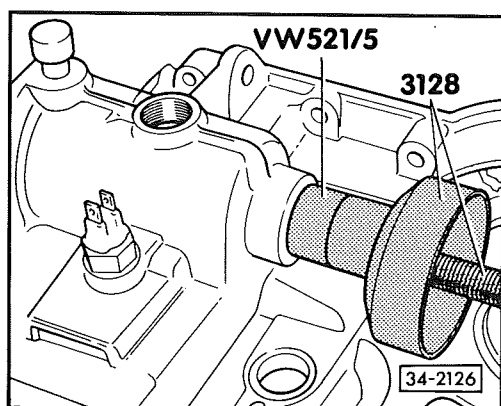
Cote a = 6 mm

2 - Bague-joint à partir date de fabrication 07 02 9

Cote a = 4,5 mm

Nota:

La nouvelle bague-joint est munie d'un collet sur le diamètre intérieur (flèche).



< Fig. 5 Pose de la nouvelle bague-joint dans le carter de boîte

Emmancher jusqu'à butée.

Dans le cas de boîte déposée, emmancher avec VW 521/5.

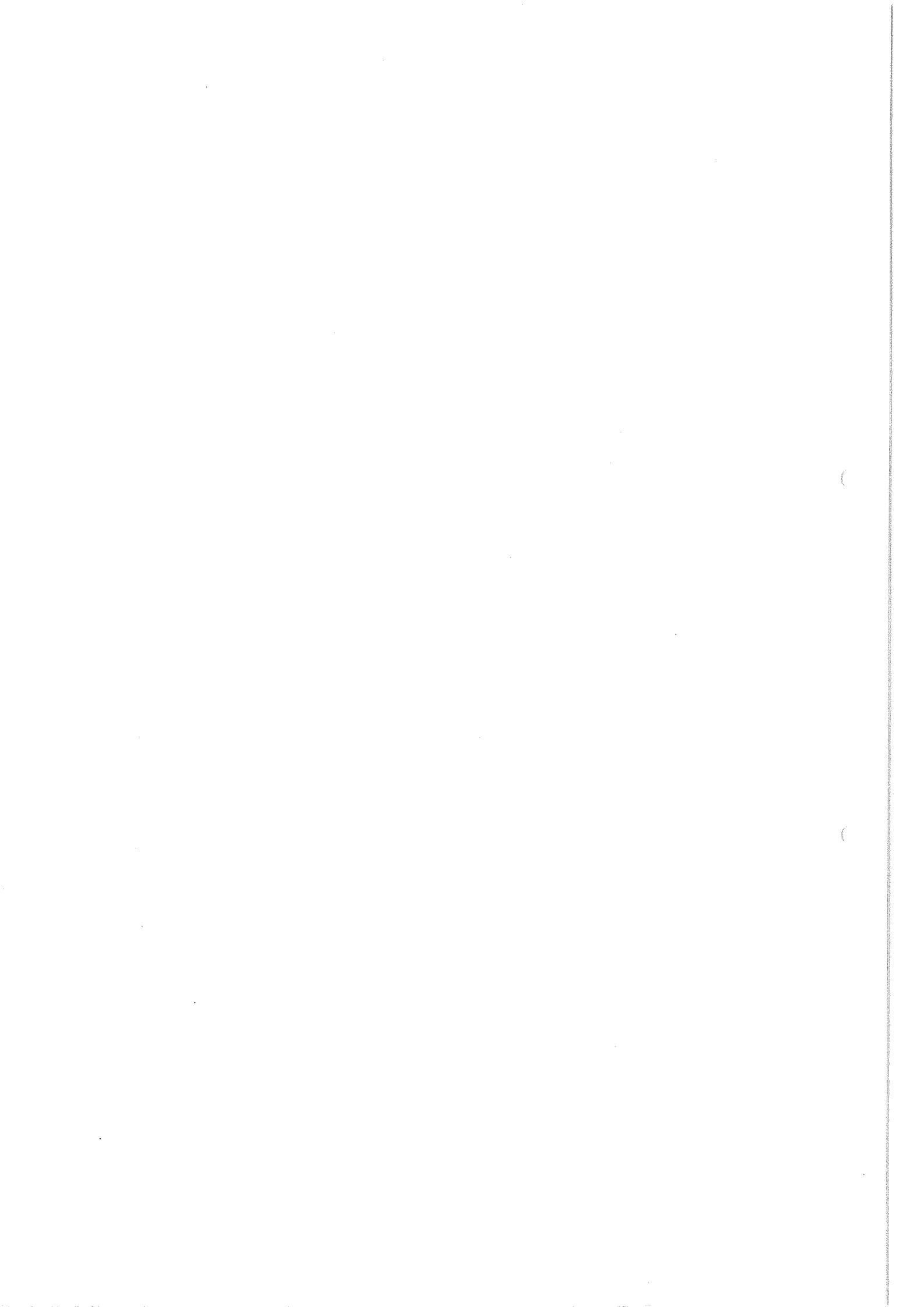
Dans le cas de boîte posée, emmancher comme indiqué sur la figure.

B - Embrayage: remise en état

(indications supplémentaires)

Lors de la dépose et de la repose de l'embrayage, il faut tenir compte de ce qui suit en plus des indications se trouvant dans le Manuel de Réparation:

Nettoyer la cannelure de l'arbre primaire et dans le cas de disques d'embrayage usagés nettoyer la denture du moyeu, enlever la corrosion et n'appliquer sur l'arbre primaire qu'une couche extrêmement mince de graisse G 000 100. Déplacer ensuite le disque d'embrayage sur l'arbre primaire avec un mouvement de va-et-vient jusqu'à ce que le moyeu glisse bien sur l'arbre. Il faut absolument enlever la graisse en excédent.



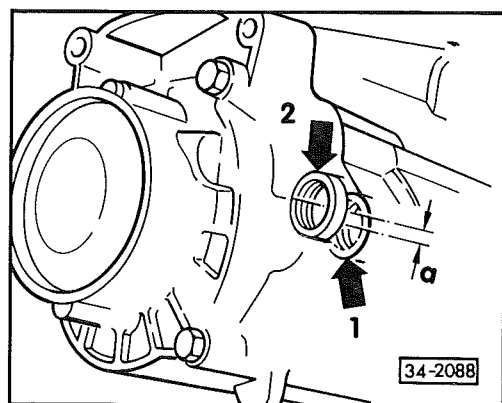
Microfiche

Boîte mécanique 5 vitesses 020
Edition 10.87

Marquer dans le tableau des groupes de réparation, colonne 1,5,7 Information No **2**

Concerne: tous les modèles

Sujet	I.T. page	Microfiche	
		colonne	à partir page
A - Emplacement de l'ajutage de contrôle de niveau d'huile modifié	1	1	00-15
B - Ressort de pression du levier d'inversion/ pignon de renvoi de marche arrière	2	5	34-56
C - Couple de serrage et boulon de fixation de l'axe du pignon de renvoi de marche arrière modifiés	3	5	34-48
D - Bague de synchronisation de 1e - appariement en fonction du catalogue des pièces de rechange	3	7	35-16



A - Emplacement de l'ajutage de contrôle de niveau d'huile modifié

◀ A partir de la date de fabrication 08 09 7, l'ajutage de contrôle de niveau d'huile, qui se trouvait jusqu'ici dans la partie arrondie du couvercle de boîte a été rehaussé de 7 mm (cote "a").

Flèche 1 - ancien ajutage

Flèche 2 - nouvel ajutage

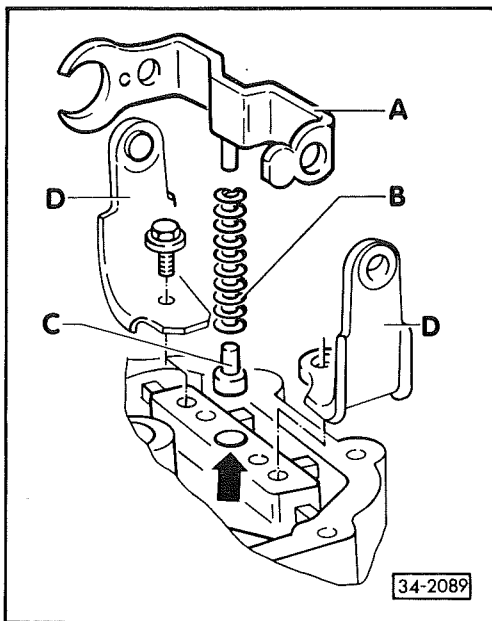
Pour faire l'appoint d'huile de boîte, il n'est plus nécessaire - comme auparavant, de déposer le flexible de tachymètre.

Le remplissage d'huile de boîte s'effectue maintenant jusque sous le rebord inférieur.

Contrôle du niveau d'huile : le remplissage est correct lorsque le niveau d'huile coïncide avec le rebord inférieur de l'ajutage de contrôle.

Les couvercles avec ajutage rehaussé peuvent également être montés sur l'ancienne boîte de vitesses.

B - Ressort de pression du levier d'inversion du pignon de renvoi de marche arrière



◀ A partir de la date de fabrication 13 08 7, le levier d'inversion -A- du pignon de renvoi de marche arrière a été doté d'un ressort de pression -B-. L'engagement correct de la marche arrière est ainsi assuré.

Le ressort de pression s'appuie sur un coulisseau -C- dans le carter d'embrayage. Le carter a été doté à cet effet d'un profil possédant un creux destiné au logement du coulisseau (flèche).

Par ailleurs, les appuis -D- ont été modifiés en vue de permettre le montage sans précontrainte du levier d'inversion -A-.

Les anciens appuis étaient légèrement recourbés vers le haut.
L'utilisation des anciens appuis ne garantit pas un fonctionnement correct.

Nota :

Le ressort de pression ne peut être monté ultérieurement qu'avec le levier d'inversion modifié, les appuis modifiés et le carter d'embrayage modifié.

C - Couple de serrage et boulon de fixation de l'axe/pignon de renvoi de marche arrière modifiés

A partir de la date de fabrication 23 12 7, l'axe du pignon de renvoi de marche arrière n'est plus fixé par un boulon 6 pans, mais par un boulon Torx.

Couples de serrage :

jusqu'à	22 12 7	Boulon 6 pans	20 Nm
à partir de	23 12 7	Boulon Torx	30 Nm

D - Bague de synchronisation de la - appariement en fonction du catalogue de pièces de rechange

La bague de synchronisation à denture pleine - N° de pièce 014 311 295 D - indiquée comme pièce de rechange dans le Manuel de Réparation n'est plus livrée. En cas de réparation, utiliser la bague de synchronisation indiquée dans le catalogue de pièces de rechange.



Golf 1984 ►, Jetta 1984 ►

Microfiche

**Boîte mécanique 5 vitesses 020
Edition 10.87**

Marquer dans le tableau des groupes de réparation, colonne 7 Information No 1

Concerne: Tous

Sujet	I.T.	Microfiche	
	page	colonne	à partir page
	2	7	35-7
	2	7	35-8

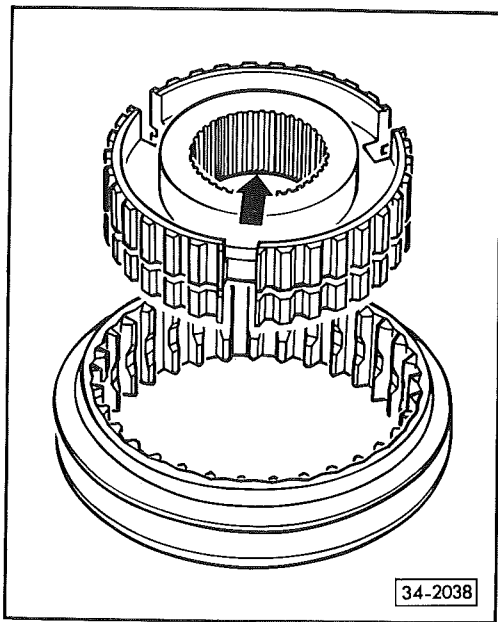
Arbre primaire: désassemblage et assemblage

Rectification

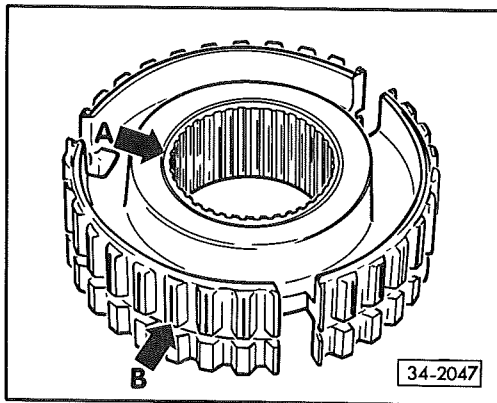
A - Baladeur et synchroniseur de 3ème et 4ème: assemblage

B - Synchroniseur de 3ème et 4ème: repérage

Dans le Manuel de Réparation, pour les instructions de montage susmentionnées, les flèches indicatrices blanche et noire ont été interverties. Les points A et B sont à nouveau décrits.



- ◀ A - Le baladeur et le synchroniseur doivent être assemblés de façon à ce que le chanfrein de la denture intérieure du synchroniseur (flèche) soit tourné vers la 3ème.



- ◀ B - Le synchroniseur de 3ème et 4ème est repéré au choix sur le moyeu (côté 4ème) par une rainure circulaire (flèche A), ou par une rainure axiale sur les têtes de dents de la denture de clavetage (flèche B).